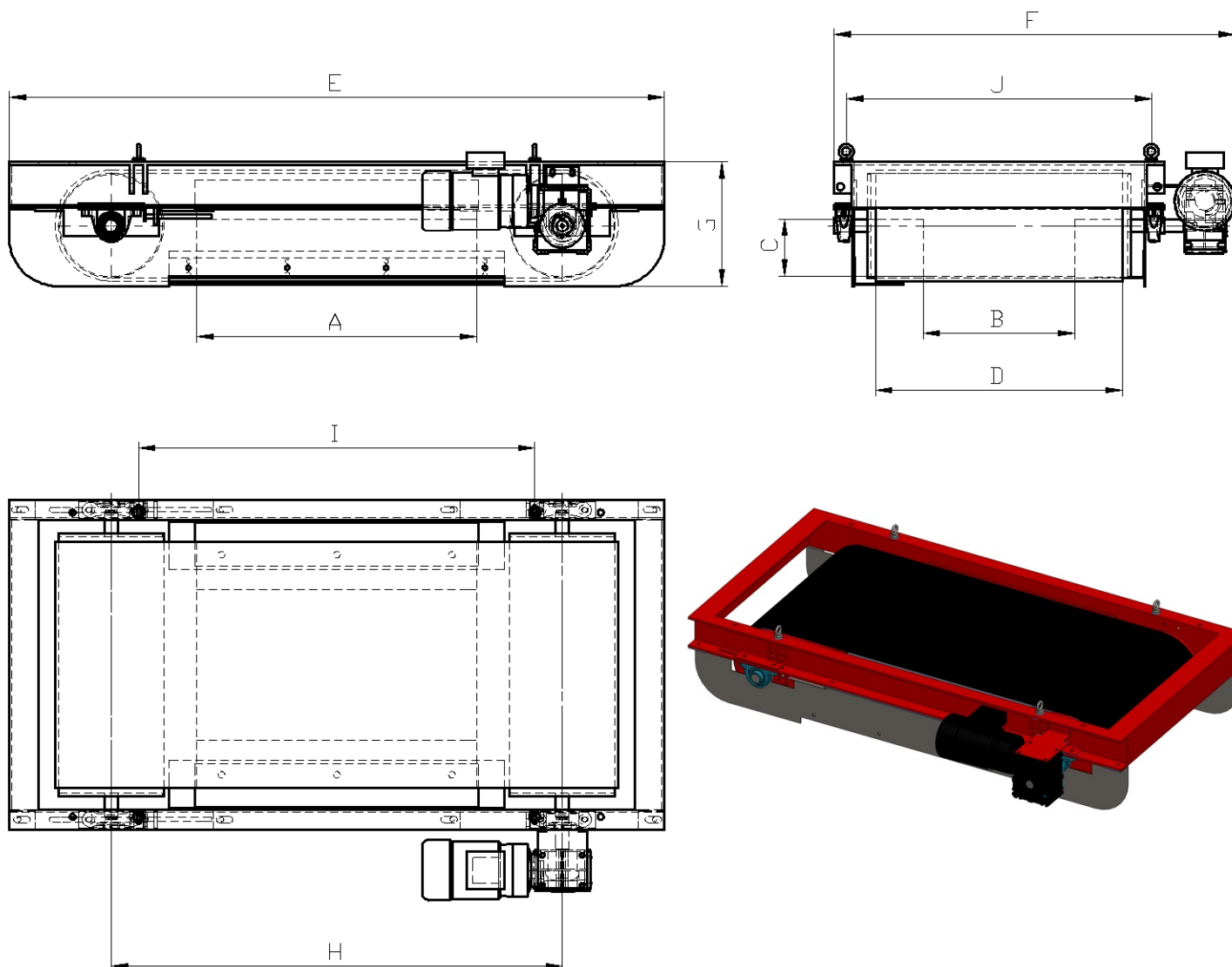


ZÁKLADNÍ ROZMĚRY A ÚDAJE

MAGNETICKÝCH SEPARÁTORŮ MS F - EKO



| Typ separátoru | Délka magnetu A | Šířka magnetu B | Výška magnetu C | Šířka pásu D | Celková délka E | Celková šířka F | Celková výška G | Rozteč válců H | Rozteč ok I | Rozteč ok J | Velikost ok (4 ks) | Hmotnost KG |
|----------------|--------------------|--------------------|--------------------|-----------------|--------------------|--------------------|--------------------|-------------------|----------------|----------------|-----------------------|----------------|
| MS F 1 - EKO | 500 | 450 | 180 | 750 | 1690 | 1230 | 380 | 1070 | 1203 | 926 | M16 | 750 |
| MS F 3 - EKO | 800 | 450 | 180 | 750 | 1990 | 1230 | 380 | 1370 | 1203 | 926 | M16 | 850 |
| MS F 5 - EKO | 1200 | 450 | 180 | 750 | 2590 | 1230 | 380 | 1970 | 1803 | 926 | M16 | 1400 |
| MS F 6 - EKO | 1400 | 450 | 180 | 750 | 2590 | 1230 | 380 | 1970 | 1803 | 926 | M16 | 1600 |

Pohon separátorů: motor NORD o výkonu 2,2 kW

Rychlost pásu: 1,6 m/s

Typ pásu:

Výška unášečů na páse: 50 mm

Pogumování hnacího válce: ne

Barva konstrukce: RAL 3020