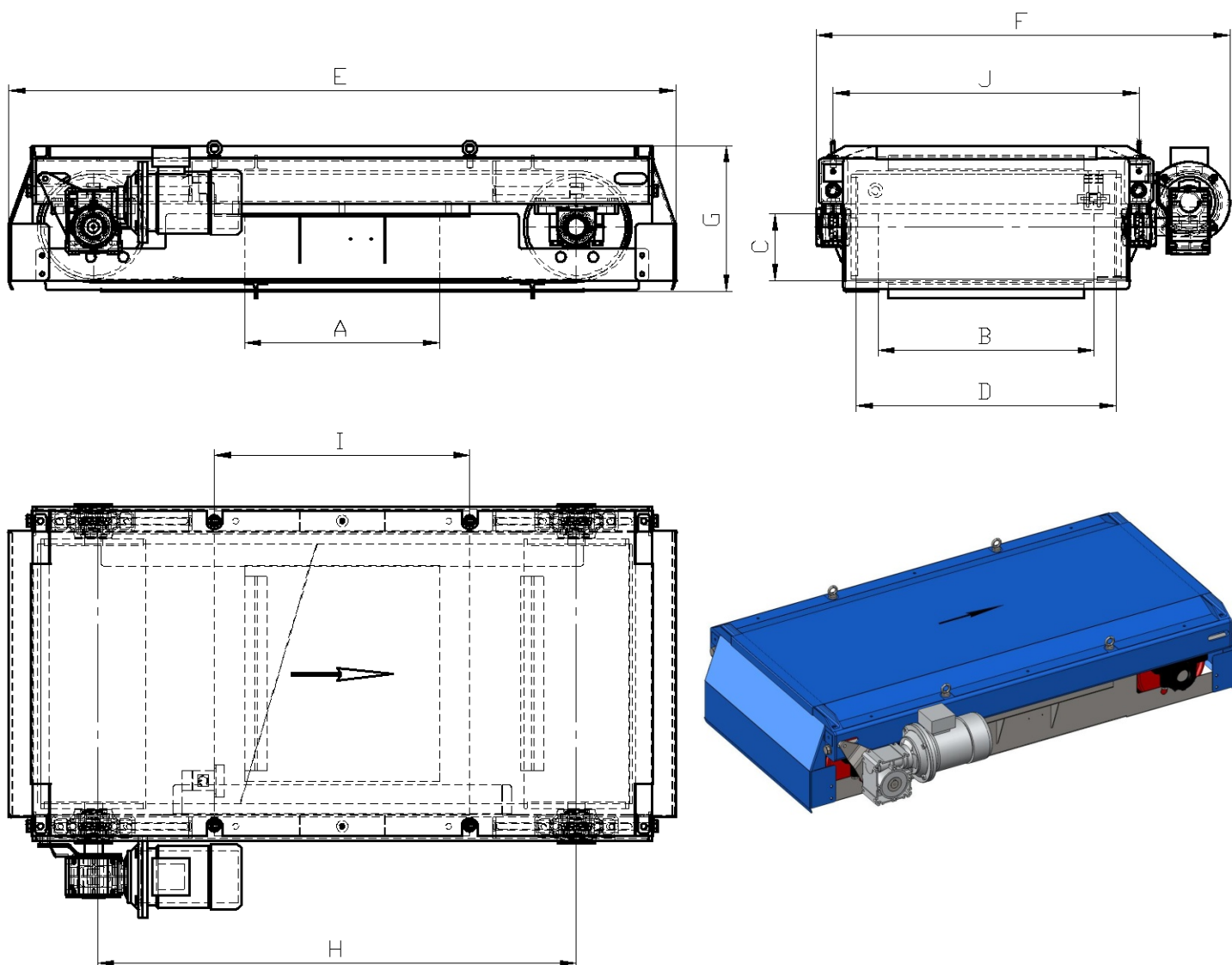




ZÁKLADNÍ ROZMĚRY A ÚDAJE MAGNETICKÝCH SEPARÁTORŮ MS F



Typ separátoru	Délka magnetu A	Šířka magnetu B	Výška magnetu C	Šířka pásu D	Celková délka E	Celková šířka F	Celková výška G	Rozteč válců H	Rozteč ok I	Rozteč ok J	Velikost ok (4 ks)	Hmotnost KG
MS F 1	600	600	205	800	2050	1250	450	1475	785	940	M16	800
MS F 3	800	550	205	650	2165	1100	450	1600	900	810	M16	1100
MS F 5	1300	600	205	800	2815	1250	450	2250	1550	940	M16	1500

Pohon separátorů: motor NORD o výkonu 2,2 kW

Rychlost pásu: 1,6 m/s

Typ pásu:

Výška unášečů na páse: 50 mm

Pogumování hnacího válce: ano

Barva konstrukce: RAL 5015

Volitelné příslušenství: frekvenční měnič, snímání otáček válce, snímání sjíždění pásu